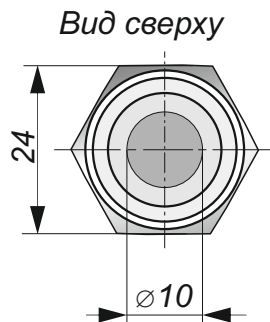
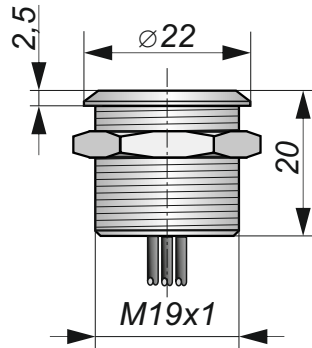


## ПАСПОРТ

### Кнопка PB19MDL-DC-NO-0,25-US



#### СХЕМА ПОДКЛЮЧЕНИЯ:



### ТЕХНИЧЕСКИЕ ХАРАКТЕРИСТИКИ

Типоразмер, мм	M19
Максимальное напряжение коммутации, В	36
Максимальный ток коммутации, мА	100
Сопротивление контактов, Ом	0,1...1,0
LED подсветка	Есть (зеленый)
Рабочее напряжение LED подсветки, В	24±2
Ток потребления LED подсветки, мА	20
Степень защиты по ГОСТ 14254-2015	IP65
Материал корпуса/ покрытие	Л63/ Никель
Рабочая температура окружающей среды, °С	-40...+70
Количество срабатываний, не менее	1 000 000
Длина проводов, м	0,25
Усилие нажатия, Н	7±2
Усилие затяжки гайки, Нм, не более	5

Дата изготовления: \_\_\_\_\_  
 № изделия: \_\_\_\_\_  
 Количество: \_\_\_\_\_  
 Гарантия на продукцию: 2 года.



Печать ОТК: \_\_\_\_\_ м. п.