

# ПАСПОРТ

## Датчик реле температуры SRT G201 4-6-NO/NC-R

Габаритный чертеж

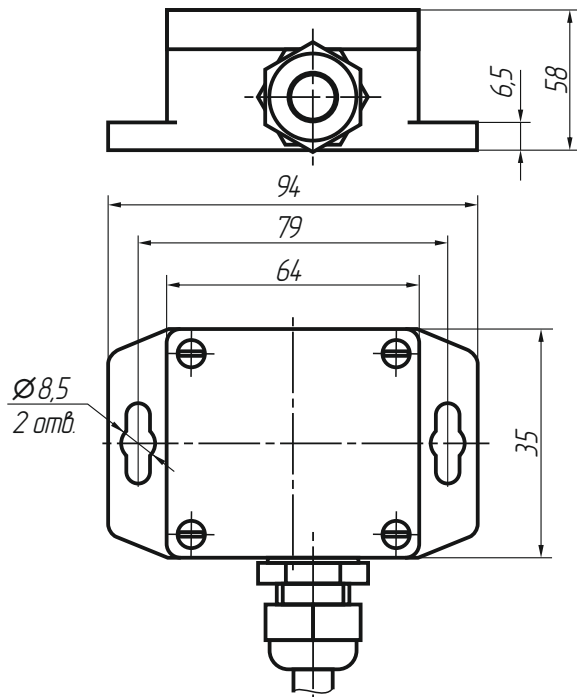
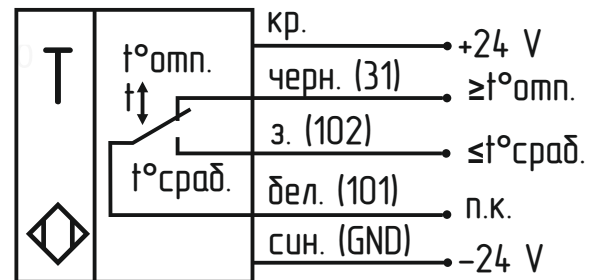


Схема подключения



Присоединительный размер, мм	Φ8,5x79
Типоразмер, мм	94x58x35
Фиксированная температура срабатывания, t°сраб, С°	+4
Фиксированная температура отпускания, t°отп, С°	+6
Основная погрешность изм. тем., не более, С°	±2
Диапазон питающих напряжений, В	18-30 [DC]
Номинальное напряжение питания, В	24 [DC]
Пульсация питающего напряжения, %, не более	15
Максимальное коммутируемое напряжение, В	230 (50 Гц)
Максимальный коммутируемый ток, А	7 - активный; 0,6 - индуктивный
Собственная потребляемая мощность, Вт, не более	3
Сопротивление изоляции при Uисп=500 В, МОм, не менее	10
Электрическая прочность изделия соответствует	ГОСТ 9219-88
Электрическая прочность изоляции	ГОСТ 15150-69
Наличие защиты от переполюсовки	Есть
Способ подключения / Тип кабеля / Длина, м	Кабель/ ПМВ-У 5x0,75 / 1,7
Степень защиты по ГОСТ 14254-2015	IP 67
Рабочая температура окружающей среды, С°	-40...+50
Материал корпуса датчика	пластик
Масса, г, не более	500 (с кабелем)

Продукция соответствует ГОСТ IEC 60947-5-2-2012.

**Гарантия на продукцию 2 года**

Дата изготовления: \_\_\_\_\_

Количество: \_\_\_\_\_

Гарантия на продукцию: 2 года.

Партия № \_\_\_\_\_

Подпись \_\_\_\_\_

Согласовано: \_\_\_\_\_ Подпись \_\_\_\_\_ Дата \_\_\_\_\_